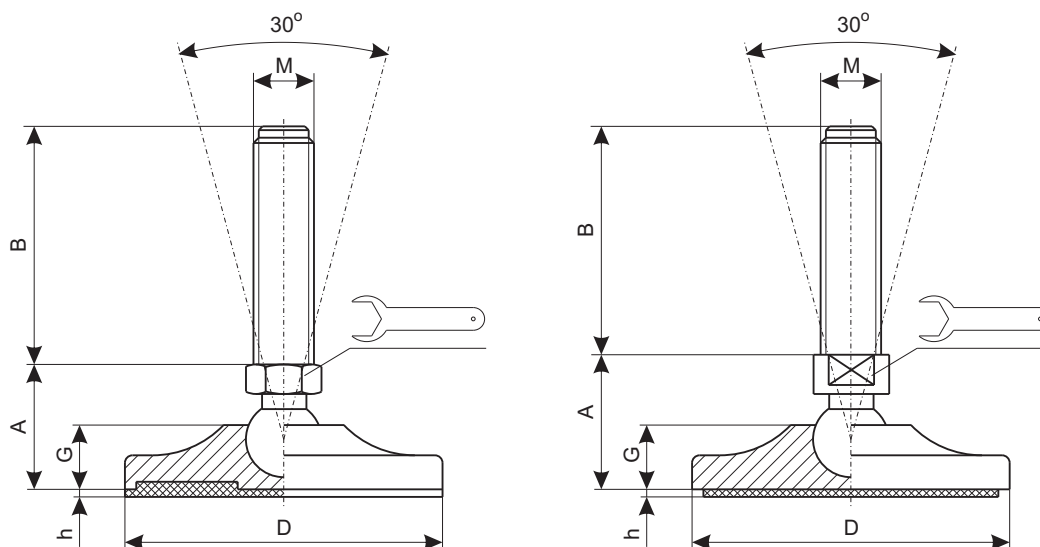


Stopy malowane i ocynkowane typu SPO



D-50, 65, 80 (M16)

D-80 (M20), 100, 120

D	A	B	Klucz	M.	G	h	Obc. (kG)	Standard	Antypośl.
50	28	25, 50, 75, 100, 125	14	M10	16	3	1500	X	X
		25, 50, 75, 100, 125		M12					
		25, 50, 75, 100, 125		M14					
65	30	50, 75, 100, 125, 150	14	M14	17	3	2000	X	X
		50, 75, 100, 125, 150, 175	15	M16					
80	33	50, 75, 100, 125, 150, 175, 200	16	M16	19,5	3	3000	X	X
	36	50, 75, 100, 125, 150, 175, 200, 225	17	M20					
100	43	50, 75, 100, 125, 150, 175, 200	20	M16	20	3	3500	X	X
		75, 100, 125, 150, 175, 200, 225, 250		M20			4500		
		75, 100, 125, 150, 175, 200, 225, 250		M24			5500		
120	46	50, 75, 100, 125, 150, 175, 200	20	M16	23	3	3500	X	X
		75, 100, 125, 150, 175, 200, 225, 250		M20			4500		
		75, 100, 125, 150, 175, 200, 225, 250		M24			5500		
		100, 125, 150, 175, 200, 225, 250		M30			6500		

* Materiał podstawy : stal stal malowana na kolor żółty. Na życzenie dostępne w wykonaniu antypoślizgowym z gumą NBR 70 Shore (wykonanie standardowe-bez gumy). Materiał śruby: stal ocynkowana. Na życzenie mogą być dostarczona z nakrętką stalową.

* Wartości podanych w tabeli obciążeń odnoszą się do warunków statycznych, obliczonych w połowie długości śruby. W warunkach drgań lub w obecności obciążeń dynamicznych, wartości te powinny być zmniejszone. W celu uzyskania dalszych informacji, należy skontaktować się z naszymi służbami technicznymi.

* Stopy w wykonaniu antypoślizgowym izolują przenoszenie dźwięku z urządzenia na podłoże. Nie zmniejszają natomiast, podobnie jak stopy w wykonaniu standardowym, obciążenia dynamicznego przenoszonego z urządzenia na podłoże lub w kierunku przeciwnym. W przypadku konieczności ochrony otoczenia przed dynamicznym oddziaływaniem urządzenia lub ochrony czułego urządzenia przed zakłóceniami pochodzącymi z podłoża, należy stosować prawidłowo dobrane wibroizolatory.

Nie możemy przyjąć odpowiedzialności za wyroby, w których dokonano zmian lub modyfikacji.

Przy zamawianiu należy podać następująco oznaczenie stopy:

Stopa SPO-D-MxB np.

Stopa SPO-80-M16x150 antypoślizg.