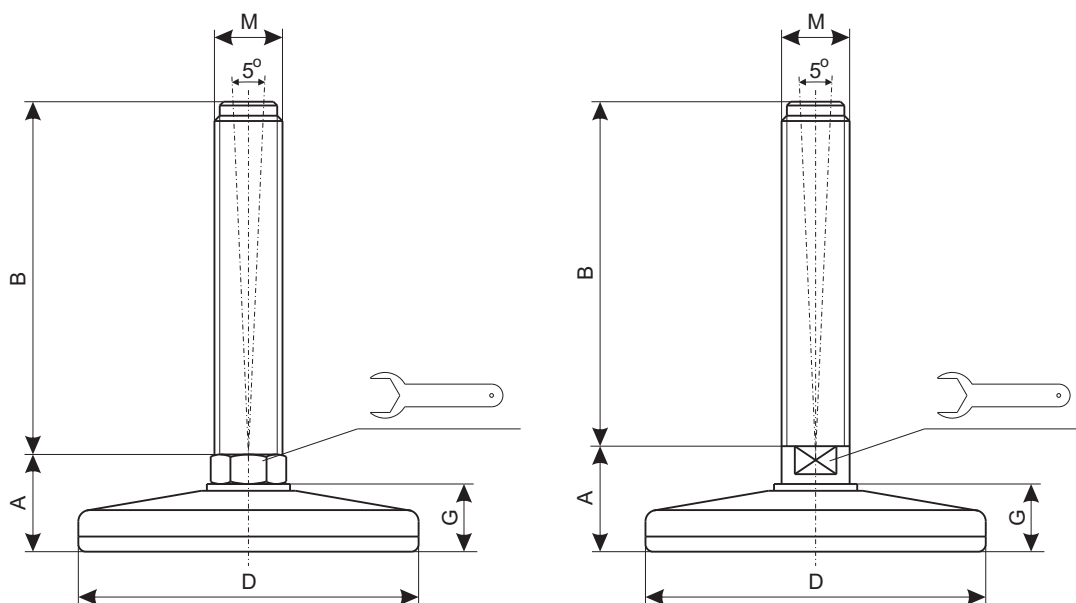


### Stopy nierdzewne typu SSN



D-50, 60, 75 (M12, M14)

D-75 (M16, M20), 100, 120, 150

D	A	B	Klucz	M.	G	Obc. (kG)
50	23	25, 50, 75, 100	14	M10	13	1200
		25, 50, 75, 100, 125		M12		
		50, 75, 100, 125, 150		M14		
60	24,5	25, 50, 75, 100	14	M10	17,5	1500
		25, 50, 75, 100, 125		M12		
		50, 75, 100, 125, 150		M14		
75	28	50, 75, 100, 125	14	M12	20	2000
		50, 75, 100, 125, 150		M14		
	32,5	50, 75, 100, 125, 150, 175	13	M16		
		50, 75, 100, 125, 150, 175, 200, 225	17	M20		
100	37	50, 75, 100, 125, 150, 175, 200	17	M16	25	3000
		50, 75, 100, 125, 150, 175, 200, 225, 250		M20		
	38	75, 100, 125, 150, 175, 200, 225, 250	20	M24		
120	36,5	50, 75, 100, 125, 150, 175, 200, 225	17	M16	24	4000
		75, 100, 125, 150, 175, 200, 225, 250		M20		
	37,5	75, 100, 125, 150, 175, 200, 225, 250	20	M24		
		75, 100, 125, 150, 175, 200, 225, 250	26	M30		
150	39	75, 100, 125, 150, 175, 200, 225, 250	17	M20	26,5	5000
	40	100, 125, 150, 175, 200, 225, 250	20	M24		
		100, 125, 150, 175, 200, 225, 250	26	M30		

\* Materiał podstawy i śruby: stal nierdzewna 1.4301 (na życzenie 1.4401). Podstawa dostarczona jest z czarną płytą antypoślizgową z gumy NBR 90 Shore. Na życzenie śruba może być dostarczona z nakrętką stalową.

\* Wartości podanych w tabeli obciążeń odnoszą się do warunków statycznych, obliczonych w połowie długości śruby. W warunkach drgań lub w obecności obciążeń dynamicznych, wartości te powinny być zmniejszone. W celu uzyskania dalszych informacji, należy skontaktować się z naszymi służbami technicznymi.

\* Stopy izolują przenoszenie dźwięku z urządzenia na podłoże. Nie zmniejszają natomiast obciążenia dynamicznego przenoszonego z urządzenia na podłoże lub w kierunku przeciwnym. W przypadku konieczności ochrony otoczenia przed dynamicznym oddziaływaniem urządzenia lub ochrony czułego urządzenia przed zakłóceniami pochodzącymi z podłoża, należy stosować prawidłowo dobrane wibroizolatory.

Nie możemy przyjąć odpowiedzialności za wyroby, w których dokonano zmian lub modyfikacji.

Przy zamawianiu należy podać następująco oznaczenie stopy:

Stopa SSN-D-MxB np.

**Stopa SSN-75-M16x150**