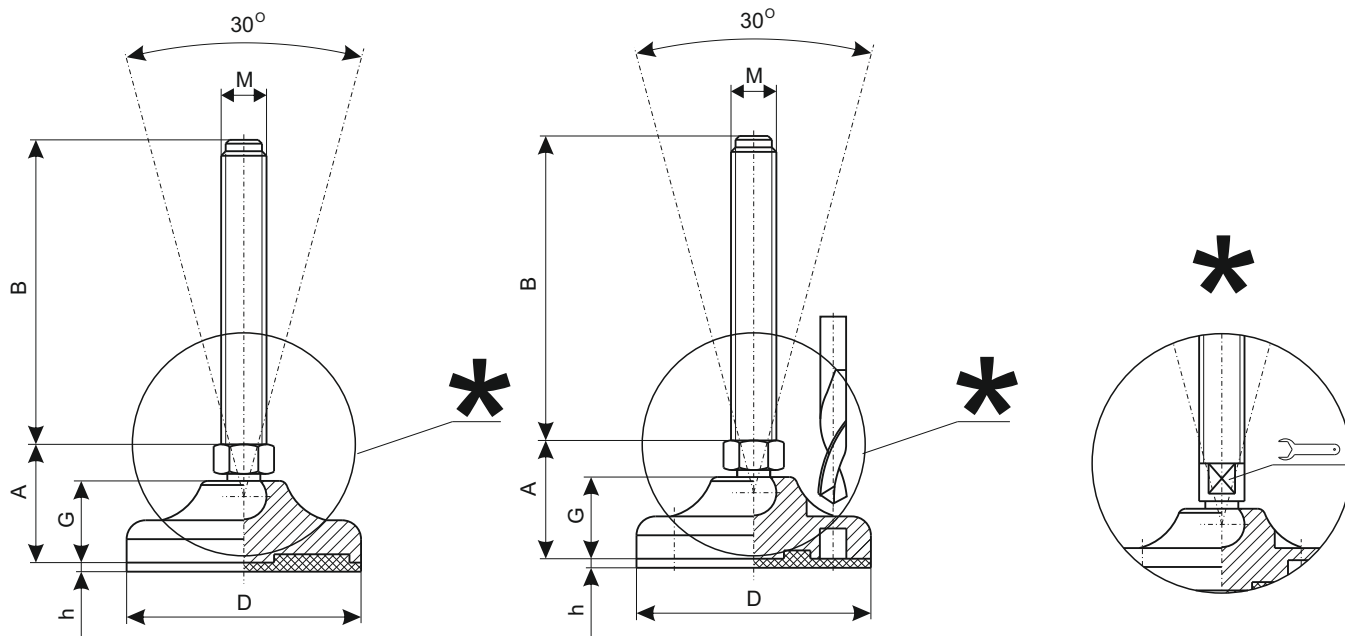


Stopy nierdzewne typu PPN



D-40, 50, 65

D-83, 103, 123

* D-50, D-65, D-83, D-103, D-123

D mm	A mm	M.	B mm								h mm	G mm	Klucz	Obc. (kg)	Standard	Antypośl.		
40	27	M6	25	50	75						3	16	12	500	X	X		
		M8	25	50	75	100				1000								
		M10	25	50	75	100	125											
		M12	25	50	75	100	125	150										
50	31	M10	25	50	75	100	125			3	20	14	1100	X	X			
		M12	25	50	75	100	125	150										
		M14	25	50	75	100	125											
	35	M16		50	75	100	125	150				13*						
65	33	M10		50	75	100	125			3	23	14	1100	X	X			
		M12		50	75	100	125	150										
		M14		50	75	100	125	150	175									
	38	M16		50	75	100	125	150	175			200			13*	1500		
		M20		50	75	100	125	150	175	200			17*					
83	38	M10		50	75	100	125			3	27	14	1500	X	X			
		M12		50	75	100	125	150										
		M14		50	75	100	125	150	175									
	42	M16		50	75	100	125	150	175			200			13*	2000		
		M20			75	100	125	150	175	200	225			17*				
103	51	M16		50	75	100	125	150	175	200	225	250	3	32	20	2500	X	X
	52	M24			75	100	125	150	175	200	225	250						
123	57	M16		50	75	100	125	150	175	200	225		3	37	20	3500	X	X
		M20			75	100	125	150	175	200	225	250						
	58	M24			75	100	125	150	175	200	225	250						
	59	M30				100	125	150	175	200	225	250						

* frezowany uchwyt na klucz

- Materiał podstawy: poliamid wzmocniony włóknem szklanym. Na życzenie dostępne w wykonaniu antypoślizgowym z gumą NBR 70 Shore (wykonanie standardowe-bez gumy). Materiał śruby: stal nierdzewna 1.4301 (na życzenie 1.4401). Na życzenie mogą być dostarczone z nakrętką stalową.
* Wartości podanych w tabeli obciążeń odnoszą się do warunków statycznych, obliczonych w połowie długości śruby. W warunkach drgań lub w obecności obciążeń dynamicznych, wartości te powinny być zmniejszone. W celu uzyskania dalszych informacji, należy skontaktować się z naszymi służbami technicznymi.

- Stopy w wykonaniu antypoślizgowym izolują przenoszenie dźwięku z urządzenia na podłoże. Nie zmniejszają natomiast, podobnie jak stopy w wykonaniu standardowym, obciążenia dynamicznego przenoszonego z urządzenia na podłoże lub w kierunku przeciwnym. W przypadku konieczności ochrony otoczenia przed dynamicznym oddziaływaniem urządzenia lub ochrony czułego urządzenia przed zakłóceniami pochodzącymi z podłoża, należy stosować prawidłowo dobrane wibroizolatory.

Nie możemy przyjąć odpowiedzialności za wyroby, w których dokonano zmian lub modyfikacji.

Przy zamawianiu należy podać następująco oznaczenie stopy:

Stopa PPN-D-MxB z dodaniem rodzaju wykonania np..

Stopa PPN-83-M16x150 antypoślizg.