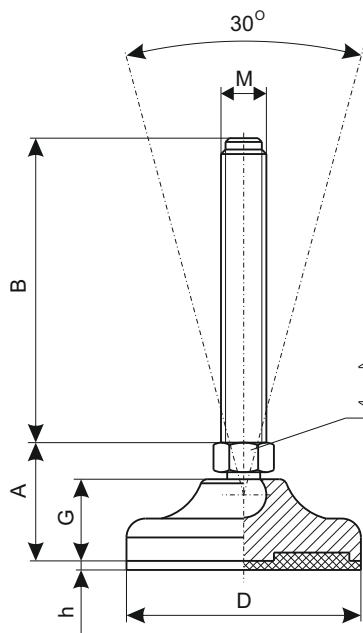
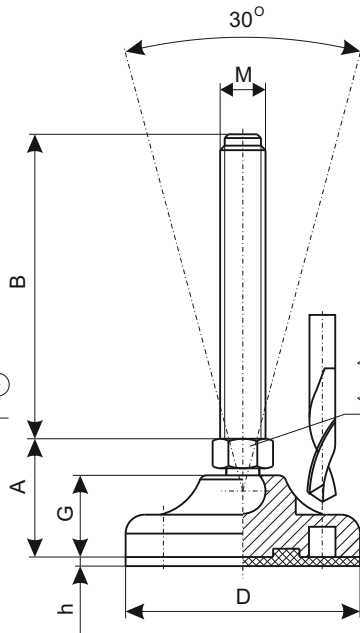


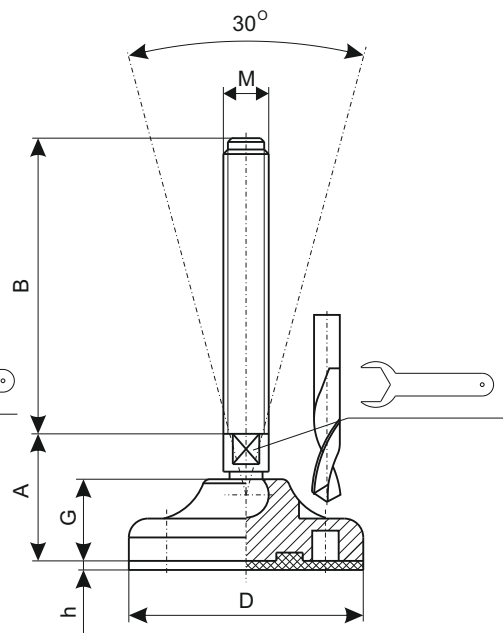
Stopy ocynkowane typu PPO



D-40, 50, 65



D-83



D-83 (M20), D-103, 123

D mm	A mm	M.	B mm								h mm	G mm	Klucz	Obc. (kg)	Standard	Antypośl.					
40	27	M6	25	50	75						3	16,5	12	500	X	X					
		M8	25	50	75	100								1000							
		M10	25	50	75	100	125														
		M12	25	50	75	100	125	150													
50	31	M10	25	50	75	100	125				3	20	14	1100	X	X					
		M12	25	50	75	100	125	150													
		M14	25	50	75	100	125														
		M16		50	75	100	125	150										16			
65	33	M10		50	75	100	125				3	23	14	1100	X	X					
		M12		50	75	100	125	150													
		M14		50	75	100	125	150	175												
		M16		50	75	100	125	150	175	200									16	1500	
	39	M20		50	75	100	125	150	175	200			17								
83	38	M10		50	75	100	125				3	27	14	1500	X	X					
		M12		50	75	100	125	150													
		M14		50	75	100	125	150	175												
		M16		50	75	100	125	150	175	200									16	2000	
	42	M20			75	100	125	150	175	200	225			17							
103	51	M16		50	75	100	125	150	175	200	225										
		M20			75	100	125	150	175	200	225	250			3	32	20	2500	X	X	
		M24			75	100	125	150	175	200	225	250									
123	57	M16		50	75	100	125	150	175	200	225										
		M20			75	100	125	150	175	200	225	250									
	58	M24			75	100	125	150	175	200	225	250									
		M30				100	125	150	175	200	225	250						3	37	20	3500
	59																				26

* Materiał podstawy: poliamid wzmocniony włóknem szklanym. Na życzenie dostępne w wykonaniu antypoślizgowym z gumą NBR 70 Shore (wykonanie standardowe-bez gumy). Materiał śruby: stal ocynkowana. Na życzenie mogą być dostarczone z nakrętką stalową.

* Wartości podanych w tabeli obciążeń odnoszą się do warunków statycznych, obliczonych w połowie długości śruby. W warunkach drgań lub w obecności obciążeń dynamicznych, wartości te powinny być zmniejszone. W celu uzyskania dalszych informacji, należy skontaktować się z naszymi służbami technicznymi.

* Stopy w wykonaniu antypoślizgowym izolują przenoszenie dźwięku z urządzenia na podłoże. Nie zmniejszają natomiast, podobnie jak stopy w wykonaniu standardowym, obciążenia dynamicznego przenoszonego z urządzenia na podłoże lub w kierunku przeciwnym. W przypadku konieczności ochrony otoczenia przed dynamicznym oddziaływaniem urządzenia lub ochrony czułego urządzenia przed zakłóceniami pochodzącymi z podłoża, należy stosować prawidłowo dobrane wibroizolatory.

Nie możemy przyjąć odpowiedzialności za wyroby, w których dokonano zmian lub modyfikacji.

Przy zamawianiu należy podać następująco oznaczenie stopy:

Stopa PPO-D-MxB z dodaniem rodzaju wykonania np..

Stopa PP0-83-M16x150 antypoślizg.