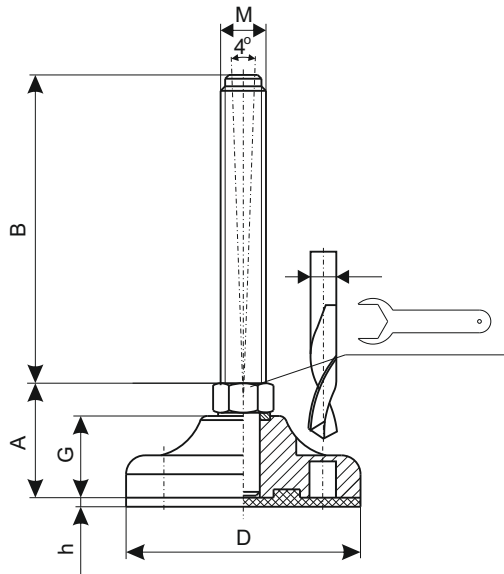
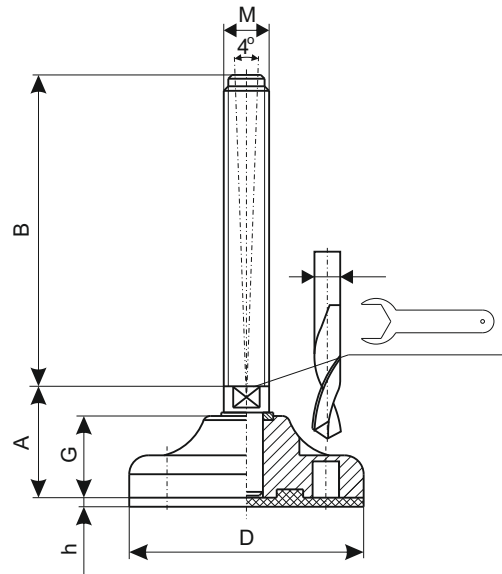


## Stopy nierdzewne typu PSN



D-83 (M10, M12, M14)



D-83 (M16, M20), 103, 123

D mm	A mm	M.	B mm							h mm	G mm	Klucz	Obc. (kg)	Standard	Antypośl.		
83	36	M10	50	75	100	125				3	28	14	1500	X	X		
		M12	50	75	100	125											
		M14	50	75	100	125	150	175									
	40	M16	50	75	100	125	150	175	200							13	2000
		M20		75	100	125	150	175	200			225					
103	45	M16	50	75	100	125	150	175	200	225	3	33	17	3500	X	X	
		M20		75	100	125	150	175	200	225							
	47	M24		75	100	125	150	175	200	225							
123	50	M16	50	75	100	125	150	175	200	225	3	37	20	3500	X	X	
		M20		75	100	125	150	175	200	225				4000			
		M24		75	100	125	150	175	200	225				250			4500
		M30			100	125	150	175	200	225				250			26

\* Materiał podstawy: poliamid wzmocniony włóknem szklanym. Na życzenie dostępne w wykonaniu antypoślizgowym z gumą NBR 70 Shore (wykonanie standardowe-bez gumy). Materiał śruby: stal nierdzewna 1.4301 (na życzenie 1.4401). Na życzenie mogą być dostarczone z nakrętką stalową.

\* Wartości podanych w tabeli obciążeń odnoszą się do warunków statycznych, obliczonych w połowie długości śruby. W warunkach drgań lub w obecności obciążeń dynamicznych, wartości te powinny być zmniejszone. W celu uzyskania dalszych informacji, należy skontaktować się z naszymi służbami technicznymi.

\* Stopy w wykonaniu antypoślizgowym izolują przenoszenie dźwięku z urządzenia na podłoże. Nie zmniejszają natomiast, podobnie jak stopy w wykonaniu standardowym, obciążenia dynamicznego przenoszonego z urządzenia na podłoże lub w kierunku przeciwnym. W przypadku konieczności ochrony otoczenia przed dynamicznym oddziaływaniem urządzenia lub ochrony czułego urządzenia przed zakłóceniami pochodzącymi z podłoża, należy stosować prawidłowo dobrane wibroizolatory.

Nie możemy przyjąć odpowiedzialności za wyroby, w których dokonano zmian lub modyfikacji.

Przy zamawianiu należy podać następująco oznaczenie stopy:

Stopa PSN-D-MxB z dodaniem rodzaju wykonania np..

**Stopa PSN-83-M16x150 antypoślizg.**