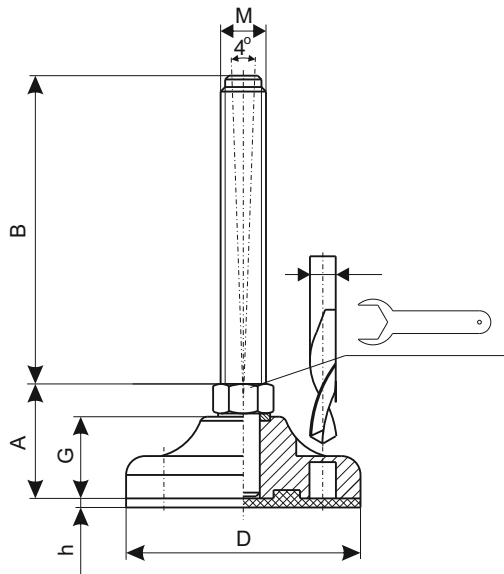
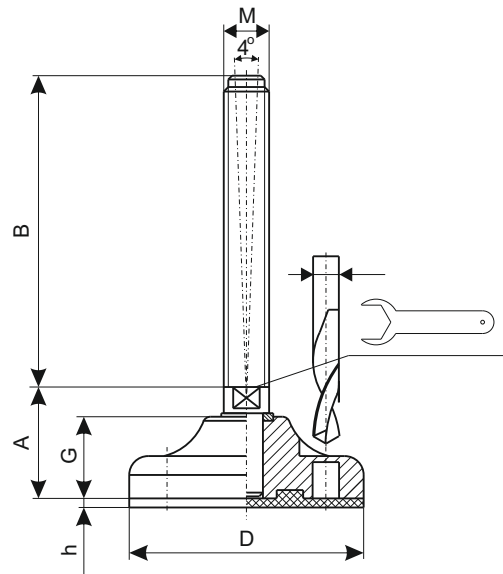


Stopy ocynkowane typu PSO



D-83 (M10, M12, M14, M16)



D-83 (M20), 103, 123

D mm	A mm	M.	B mm								h mm	G mm	Klucz	Obc. (kG)	Standard	Antypośl.	
83	36	M10	50	75	100	125					3	28	14	1000	X	X	
		M12	50	75	100	125				1500							
		M14	50	75	100	125	150	175					16	2500			
		M16	50	75	100	125	150	175	200								
40	M20		75	100	125	150	175	200	225			17					
103	45	M16	50	75	100	125	150	175	200	225	3	33	17	3500	X	X	
		M20		75	100	125	150	175	200	225							
	47	M24		75	100	125	150	175	200	225			20				
123	50	M16	50	75	100	125	150	175	200	225	3	37	20	3500	X	X	
		M20		75	100	125	150	175	200	225				4000			
	51	M24		75	100	125	150	175	200	225			250	26			4500
	52	M30			100	125	150	175	200	225			250				

* Materiał podstawy: poliamid wzmocniony włóknem szklanym. Na życzenie dostępne w wykonaniu antypoślizgowym z gumą NBR 70 Shore (wykonanie standardowe-bez gumy). Materiał śruby: stal ocynkowana. Na życzenie mogą być dostarczone z nakrętką stalową.

* Wartości podanych w tabeli obciążeń odnoszą się do warunków statycznych, obliczonych w połowie długości śruby. W warunkach drgań lub w obecności obciążeń dynamicznych, wartości te powinny być zmniejszone. W celu uzyskania dalszych informacji, należy skontaktować się z naszymi służbami technicznymi.

* Stopy w wykonaniu antypoślizgowym izolują przenoszenie dźwięku z urządzenia na podłoże. Nie zmniejszają natomiast, podobnie jak stopy w wykonaniu standardowym, obciążenia dynamicznego przenoszonego z urządzenia na podłoże lub w kierunku przeciwnym. W przypadku konieczności ochrony otoczenia przed dynamicznym oddziaływaniem urządzenia lub ochrony czułego urządzenia przed zakłóceniami pochodzącymi z podłoża, należy stosować prawidłowo dobrane wibroizolatory.

Nie możemy przyjąć odpowiedzialności za wyroby, w których dokonano zmian lub modyfikacji.

Przy zamawianiu należy podać następująco oznaczenie stopy:

Stopa PSO-D-MxB z dodaniem rodzaju wykonania np..

Stopa PSO-83-M16x150 antypoślizg.