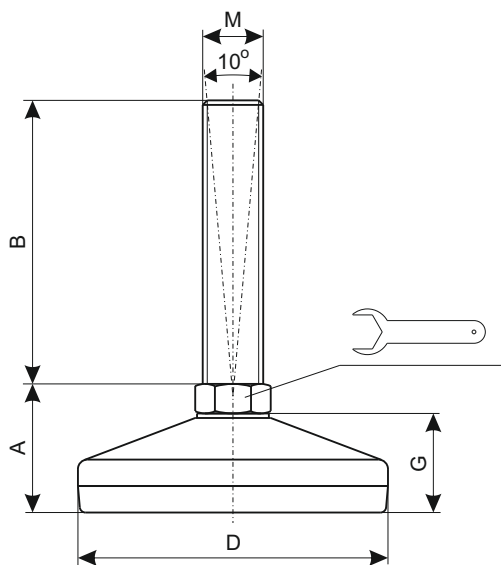
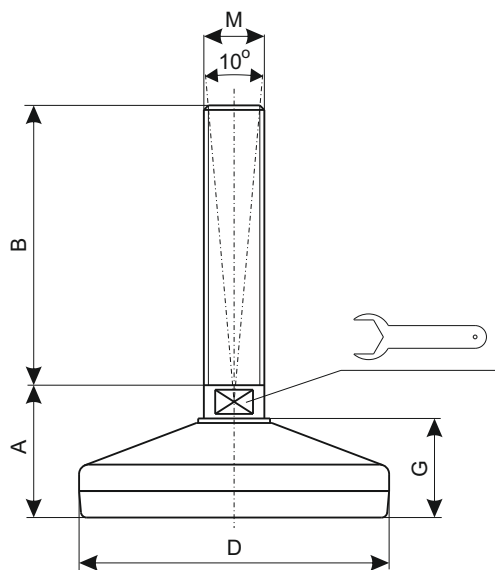


## Stopy wulkanizowane typu SWN



D-50, 60, 80 (M10, M12, M14)



D-40, 50, 60, 80, 100, 120, 150

D mm	A mm	M.	B mm										G mm	Klucz	Obc. (kG)		
			25	50	75	100	125	150	175	200	225	250					
40	26	M8													15	6	300
		M10														8	
		M12															
50	29	M10													19	14*	400
		M12														13	
		M14															
	32	M16															
60	32	M10													22	14*	700
		M12														13	
		M14															
	35	M16													17		
		M20															
80	35	M10													25	14*	1000
		M12														13	
		M14															
	38	M16													20		
		M20															
		M24															
100	42	M16													28	13	1500
		M20														17	
	44	M24															
		M30														26	

cd. tabeli na str. 2

cd. tabeli ze str. 1

D mm	A mm	M.	B mm								G mm	Klucz	Obc. (kG)	
120	47	M16		75	100	125	150	175	200		32	13	3000	
		M20		75	100	125	150	175	200	225		250		17
	49	M24			100	125	150	175	200	225		250		20
		M30			100	125	150	175	200	225		250		26
150	49	M16		75	100	125	150	175	200		35	13	3000	
	48	M20		75	100	125	150	175	200	225		250		17
	49	M24			100	125	150	175	200	225		250	20	4000
		M30			100	125	150	175	200	225		250	26	
	50	M36					150		200			250	32	

\* frezowany uchwyt na klucz

\* Materiał podstawy i śruby: stal nierdzewna 1.4301 (na życzenie 1.4401). Guma wulkanizowana NBR 80 Shore.

\* Wartości podanych w tabeli obciążeń odnoszą się do warunków statycznych, obliczonych w połowie długości śruby. W warunkach drgań lub w obecności obciążeń dynamicznych, wartości te powinny być zmniejszone. W celu uzyskania dalszych informacji, należy skontaktować się z naszymi służbami technicznymi.

\* Stopy izolują przenoszenie dźwięku z urządzenia na podłoże. Posiadają również zdolność redukcji okresowo zmiennych sił dynamicznych, ale tylko w zakresie częstotliwości zakłóceń powyżej 40 Hz. Celem zmniejszenia dynamicznego oddziaływania urządzenia przy niższych częstotliwościach zakłóceń, należy stosować prawidłowo dobrane wibroizolatory.

Nie możemy przyjąć odpowiedzialności za wyroby, w których dokonano zmian lub modyfikacji.

Przy zamawianiu należy podać następująco oznaczenie stopy:

Stopa SWN-D-MxB np..

**Stopa SWN-80-M16x150**