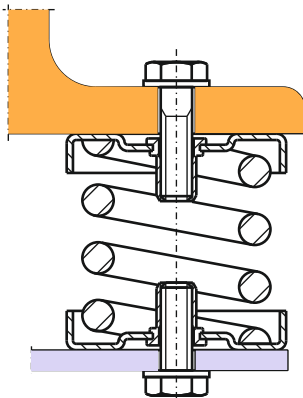
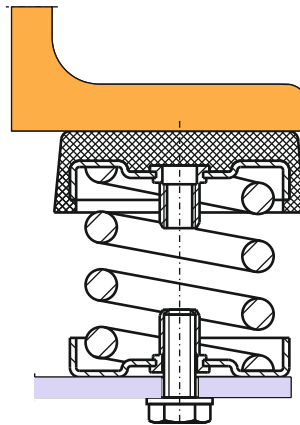


Montaż wibroizolatorów ISOTOP® SD

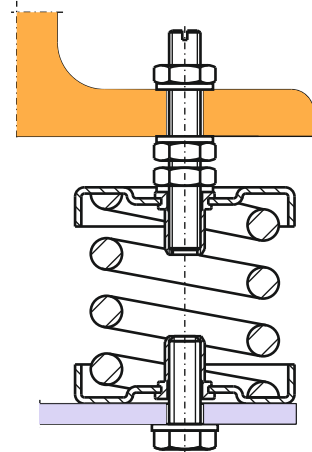
Wibroizolator ISOTOP® SD przykręcany jest do podstawy maszyny za pomocą śruby z gwintem M10. Do montażu bez przykręcania do podstawy maszyny dostępna jest antypoślizgowa nakładka gumowa, która jednocześnie pełni funkcję izolatora dźwięku. Wibroizolatory te mocowane są bezpośrednio do podłoża przy użyciu śruby z gwintem M10, lub za pośrednictwem metalowej podstawy, albo też metalowej podstawy z warstwą izolacji dźwiękoszczelnej. Przykłady zastosowań i mocowania wibroizolatorów ISOTOP® SD przedstawiono na poniższych rysunkach.



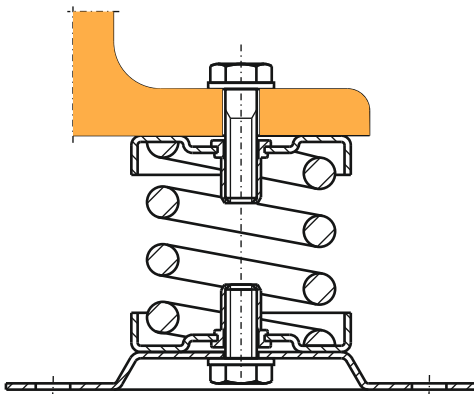
Bez regulacji wysokości



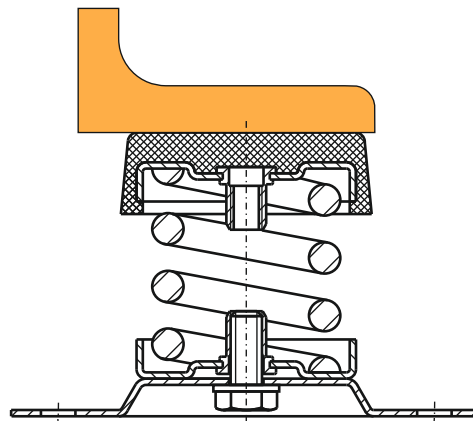
Bez regulacji wysokości, bez trwałego połączenia z maszyną, z izolacją akustyczną



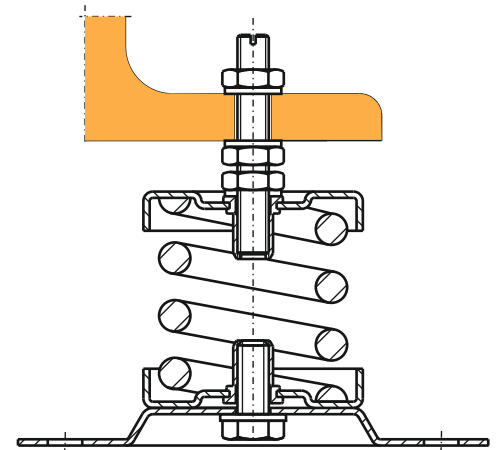
Z regulacją wysokości



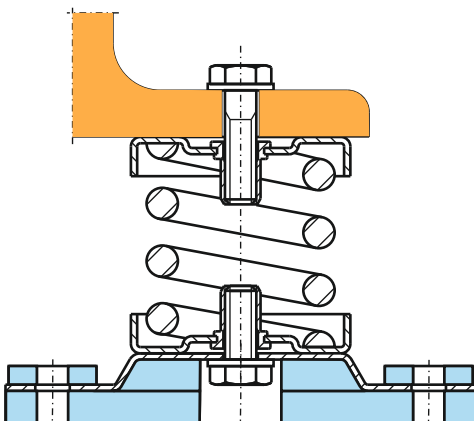
Z podstawą, bez regulacji wysokości



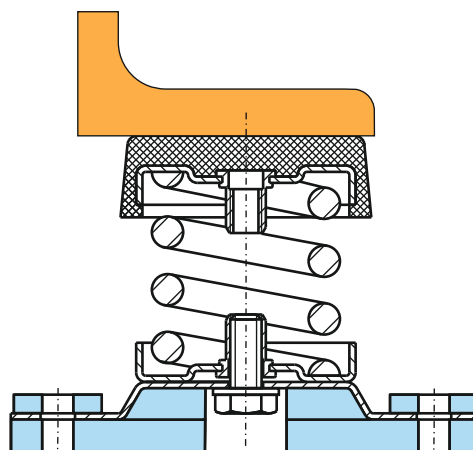
Z podstawą, bez regulacji wysokości, bez trwałego połączenia z maszyną, z izolacją akustyczną



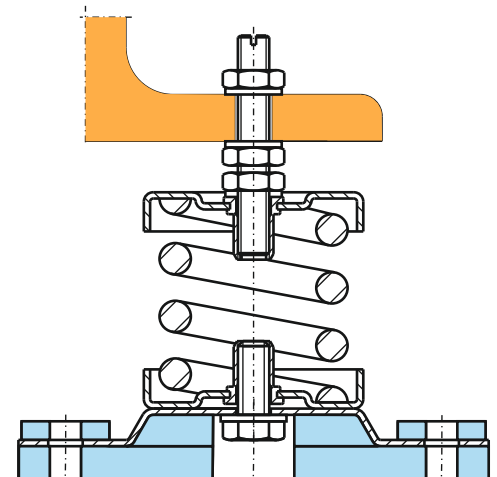
Z podstawą, z regulacją wysokości



Z podstawą dźwiękoszczelną, bez regulacji wysokości



Z podstawą dźwiękoszczelną, bez regulacji wysokości, bez trwałego połączenia z maszyną



Z podstawą dźwiękoszczelną, z regulacją wysokości