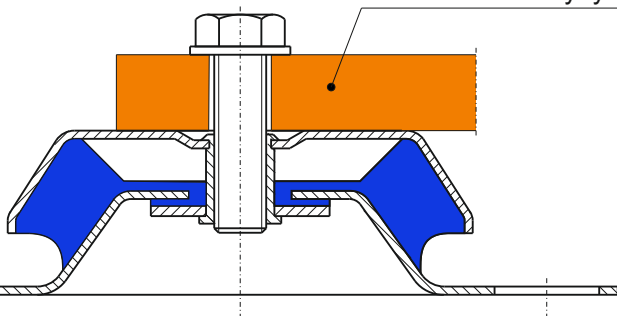
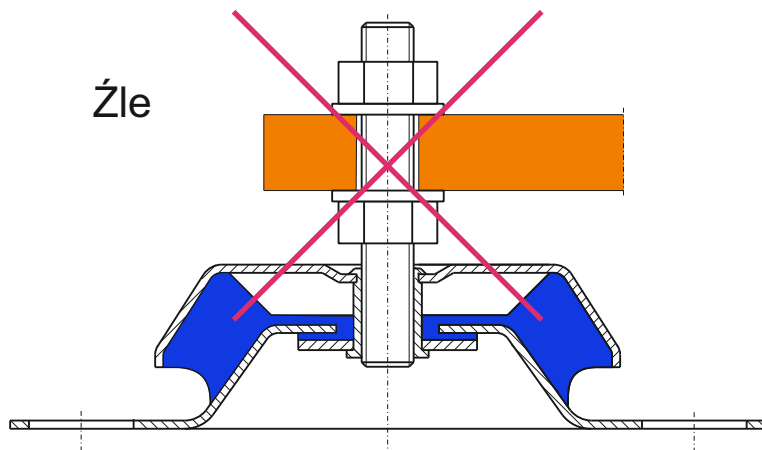


Instrukcja montażu wibroizolatorów typu EGA

Dobrze



Źle



1. Stosownie do rozmieszczenia otworów w podstawie maszyny, trasować na podłożu położenie otworów w podstawach wibroizolatorów,
2. Mocować wibroizolatory do podłoża (np. przy użyciu kotew),
3. Ustawić maszynę na wibroizolatorach, zwracając uwagę aby osie otworów w podstawie maszyny pokrywały się z osiami wibroizolatorów,
4. Przy użyciu śrub połączyć podstawę z wibroizolatorami, stosując podkładki sprężyste zabezpieczające przed odkręcaniem się śrub.