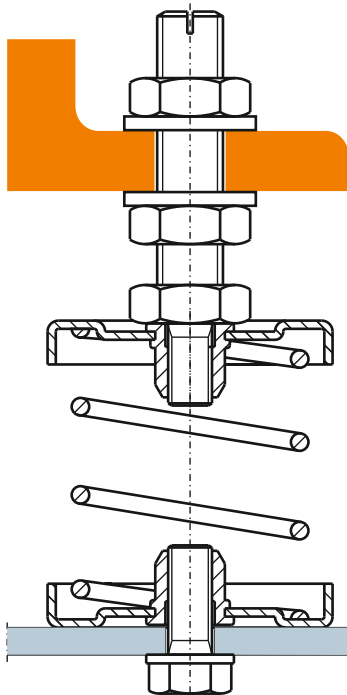
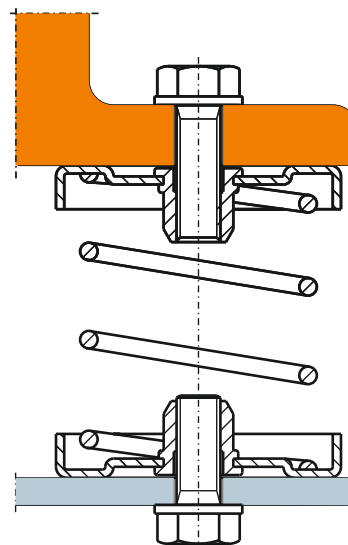


Montaż wibroizolatorów ISOTOP® MSN

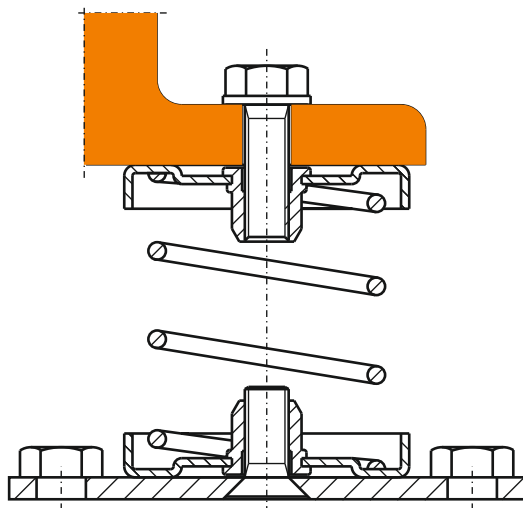
Wibroizolator ISOTOP® MSN przykręcany jest do podstawy maszyny za pomocą śruby z gwintem M8. Wibroizolatory te mocowane są bezpośrednio do podłoża przy użyciu śruby z gwintem M8, lub za pośrednictwem metalowej podstawy mocowanej do podłoża dwiema śrubami lub kotwami. Przykłady zastosowań i mocowania wibroizolatorów ISOTOP® MSN przedstawiono na poniższych rysunkach.



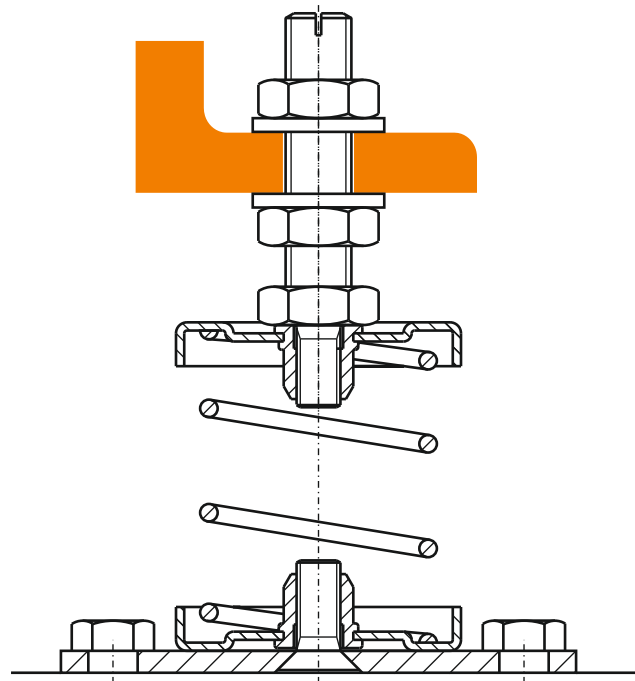
Z regulacją wysokości



Bez regulacji wysokości



Z podstawą bez regulacji wysokości



Z podstawą z regulacją wysokości