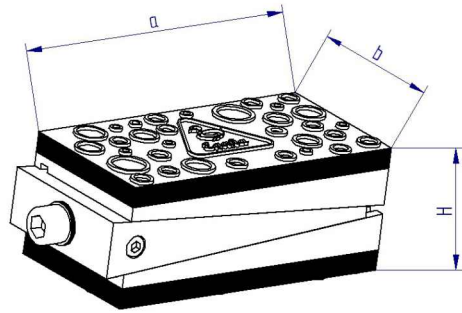


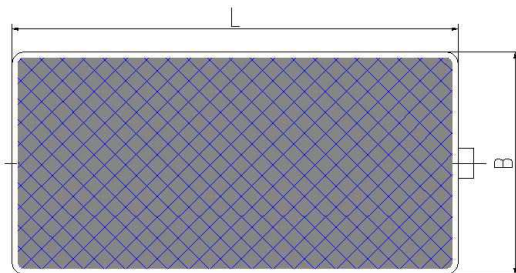
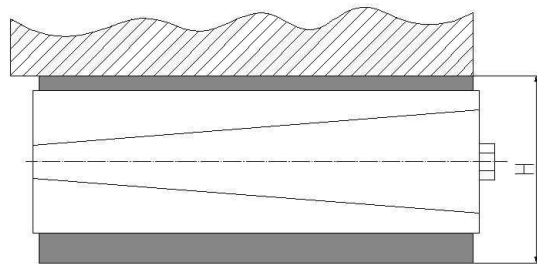
## Wibroizolatory klinowe - CA, C, CH, CHA, CHH



Model	Zakres nośności kg	H m/m	a x b m/m	Materiał ShA
1C 70	500-1.500	60 ± 5	150 x 75	Guma 65
1CA 90	700-2.500	60 ± 5	150 x 75	Poliur. 90
2C 70	1.500-3.000	70 ± 10	200 x 100	Guma 65
2CA 90	3.000-6.000	70 ± 10	200 x 100	Poliur. 90

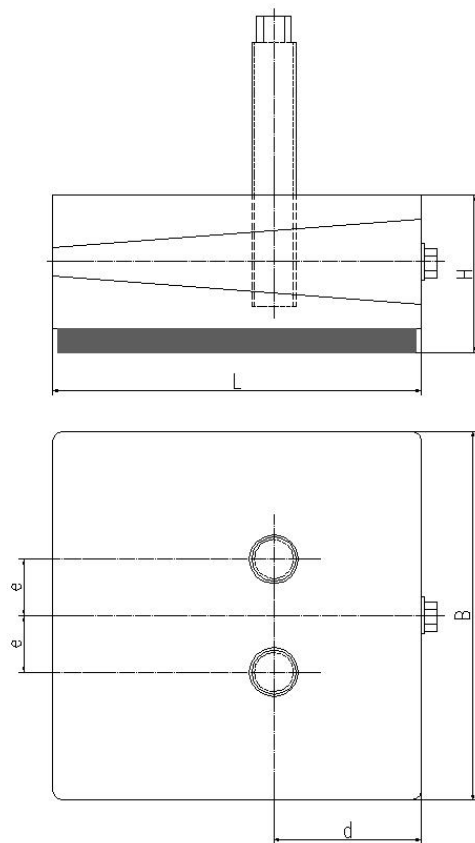


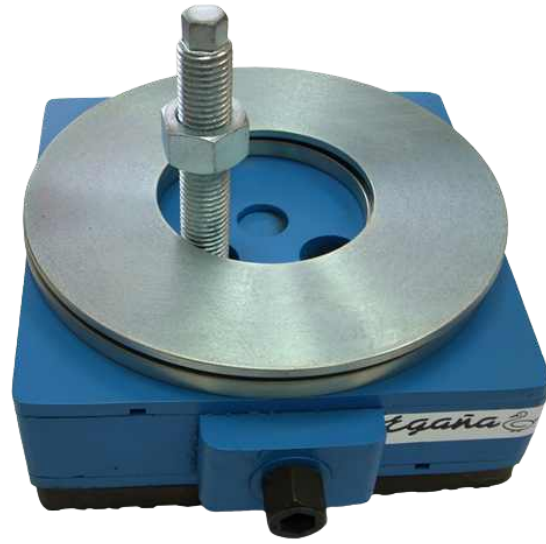
Model	L m/m	B m/m	H m/m	Zakres regulacji m/m	Nośność Kg
2C85	150	75	63	10	900
3C85	200	100	69	10	1.500
4C85	200	200	71	12	3.200
5C85	200	250	93	18	4.000
6C85	250	320	98	18	6.400
7C85	300	400	98	20	9.600



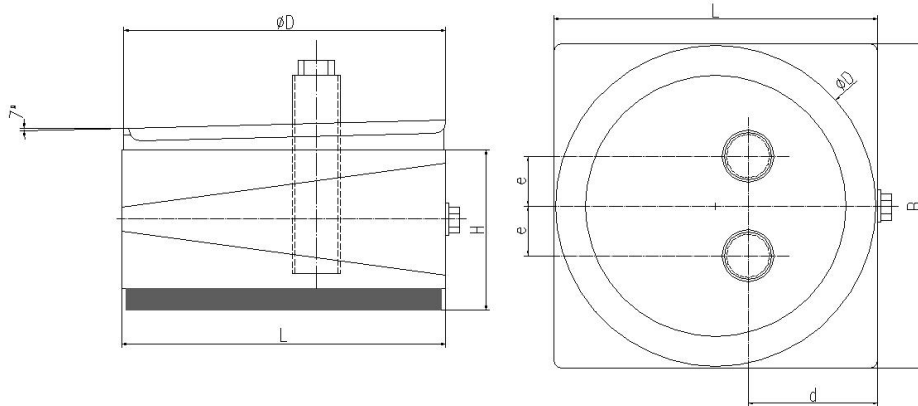


Modelo	L m/m	B m/m	H m/m	d m/m	e m/n	Gwint d	Zakres regulacji m/m	Nośność Kg
1CH85	115	115	59	50	24	M-16	4	1.100
2CH85	150	150	64	60	23	M-18	5	1.800
3CH85	200	200	63	75	27	M-20	6	3.200
4CH85	200	250	85	95	27	M-20	9	4.000
5CH85	250	320	90	125	55	M-24	9	6.400
6CH85	300	400	90	150	50	M-24	10	9.600





Model	L m/m	B m/m	H m/m	d m/m	e m/m	D m/m	Gwint d	Zakres regulacji m/m	Nośność Kg
1CHA85	115	115	59	50	24	110	M-16	8	1.100
2CHA85	150	150	64	60	23	150	M-18	10	1.800
3CHA85	200	200	63	75	27	200	M-20	12	3.200
4CHA85	200	250	85	95	27	200	M-20	18	4.000
5CHA85	250	320	90	125	55	250	M-24	18	6.400
6CHA85	300	400	90	148	50	300	M-24	20	9.600





Model	L m/m	B m/m	H m/m	d m/m	e m/n	Gwint d	Zakres regulacji m/m	Nośność Kg
1CHH85	115	115	59	50	24	M-16	8	1.100
2CHH85	150	150	64	60	23	M-18	10	1.800
3CHH85	200	200	63	75	27	M-20	12	3.200
4CHH85	200	250	85	95	27	M-20	18	4.000
5CHH85	250	320	90	125	55	M-24	18	6.400
6CHH85	300	400	90	150	50	M-24	20	9.600

